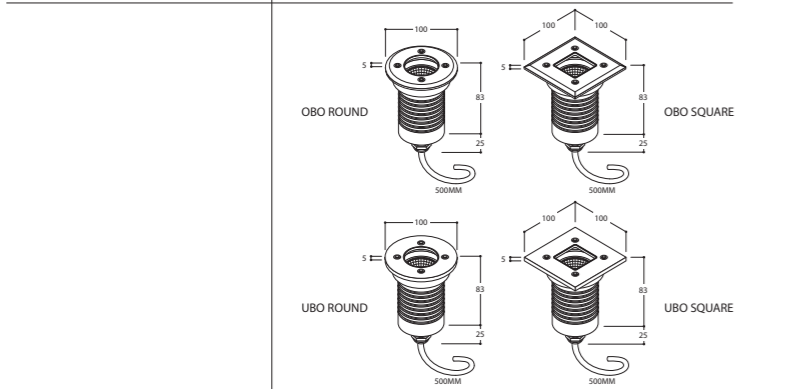


|      |  |
|------|--|
| name | MINI OBO/UBO XICATO XTM  |
| ref  | 369693 MINI OBO R XICATO 40° STAINLESS STEEL + CLEAR GLASS<br>369695 MINI OBO R XICATO 40° ANODIZED ALU + CLEAR GLASS<br>369893 MINI OBO SQ XICATO 40° STAINLESS STEEL + CLEAR GLASS<br>369895 MINI OBO SQ XICATO 40° ANODIZED ALU + CLEAR GLASS<br>369793 MINI UBO R XICATO 40° STAINLESS STEEL + CLEAR GLASS<br>369795 MINI UBO R XICATO 40° ANODIZED ALU + CLEAR GLASS<br>369993 MINI UBO SQ XICATO 40° STAINLESS STEEL + CLEAR GLASS<br>369995 MINI UBO SQ XICATO 40° ANODIZED ALU + CLEAR GLASS<br><br>369685 MINI OBO R XICATO 40° BLACK ANODIZED + CLEAR GLASS<br>369885 MINI OBO SQ XICATO 40° BLACK ANODIZED + CLEAR GLASS<br>369785 MINI UBO R XICATO 40° BLACK ANODIZED + CLEAR GLASS<br>369985 MINI UBO SQ XICATO 40° BLACK ANODIZED + CLEAR GLASS |

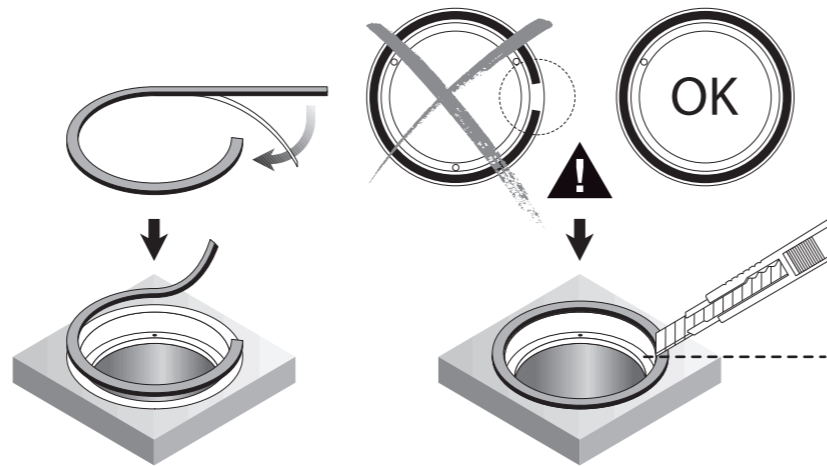


|                         |  |
|-------------------------|--|
| safe distance to object | - 0,1m -                                       |
| lamptype                | XICATO XTM                                     |
| lumenoutput             | 720lm  |
| watt                    | 6.3W   |
| current/voltage         | 350mA DC (18.1Vf)                              |
| symbol                  |  |
| gear                    | NONE   |
| ip/class                | IP67   |
| application             | Interior - Exterior (in comb. with floortube*) |
| orientability           | Floor mounted                                  |
| dimnability             | CCR/PWM DIMMABLE                               |
| weight                  |  |
| beam angle              | 40°  |
| color temp              | 2700 K   |
| CRI                     | 97   |
| SDCM                    | 2  |

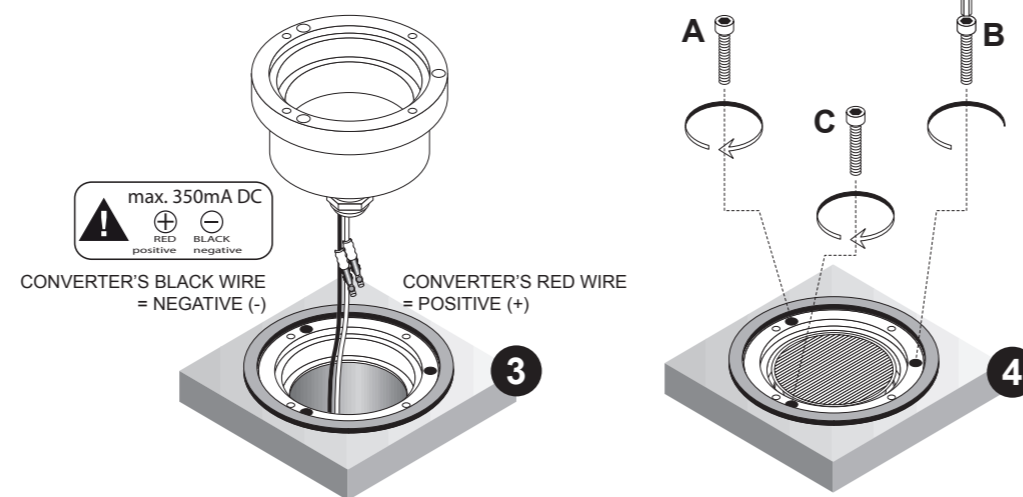
**ACCESSORIES NEEDED (\*)**

|            |  |                                    |
|------------|--|------------------------------------|
| ref 366358 |  | resp. floortube OBO ROUND / SQUARE |
| ref 366448 |  | resp. floortube UBO SQUARE         |
| ref 366348 |  | resp. floortube UBO ROUND          |

**1** Only use floortube for correct outdoor installation:  
 For ROUND: Carefully cut adhesive sealing joint to size and mount in floortube collar as shown.  
 For SQUARE: Joint is ready made fit to collar.

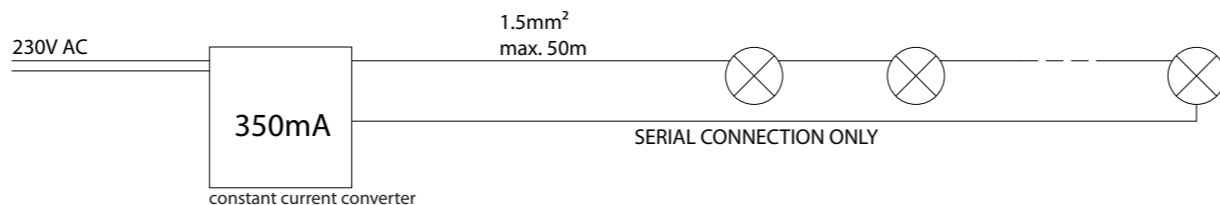
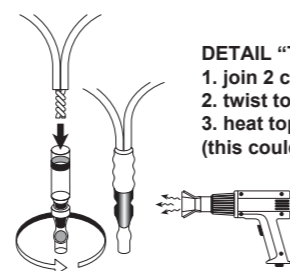


**!**  
 LUMINAIRE'S RED WIRE = POSITIVE (+)  
 LUMINAIRE'S BLACK WIRE = NEGATIVE (-)

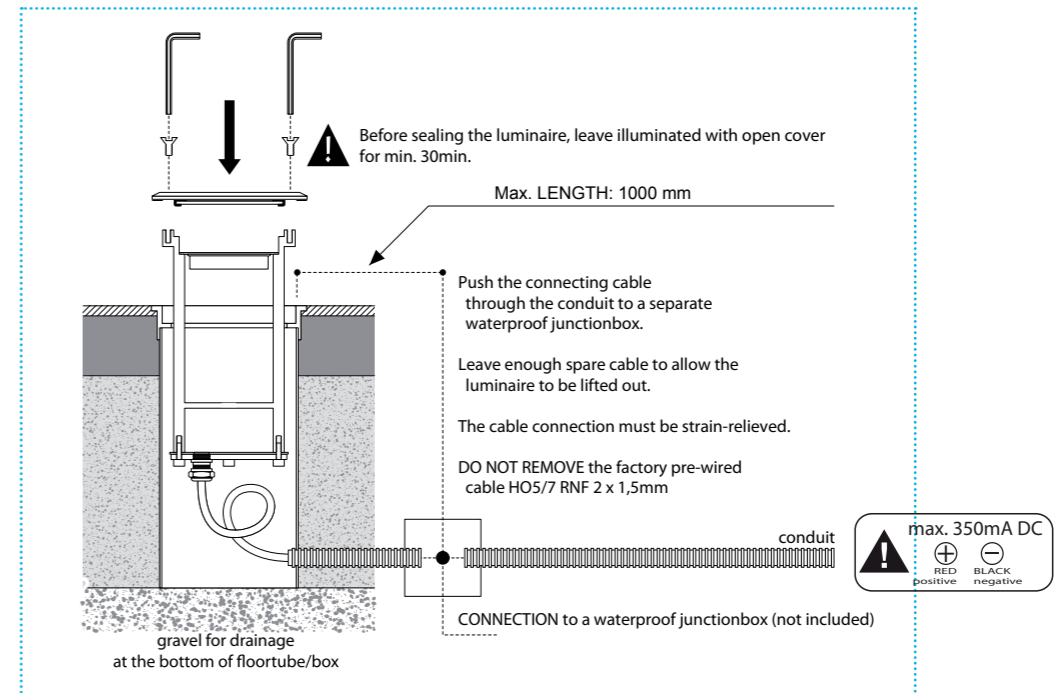


**3. Make connection with 2 watertight topflux (see detail "topflux")**

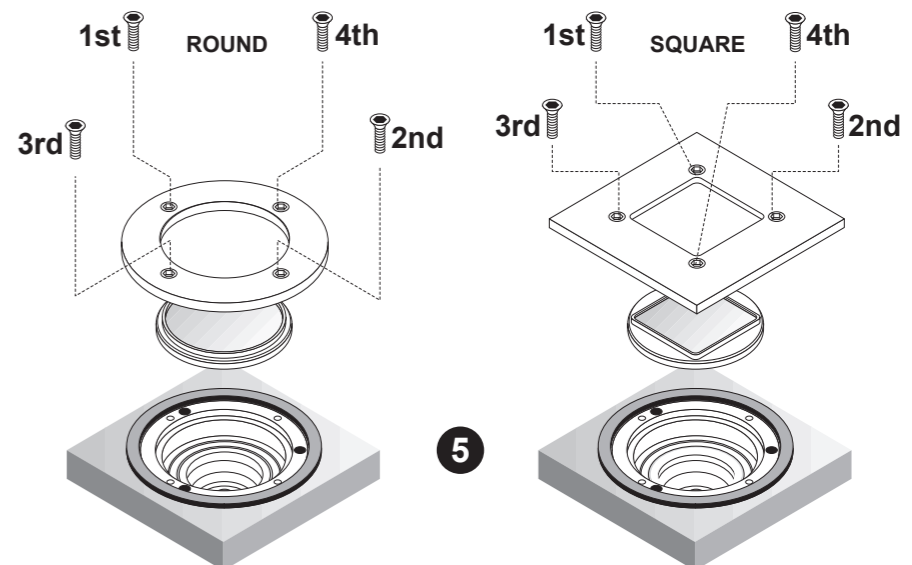
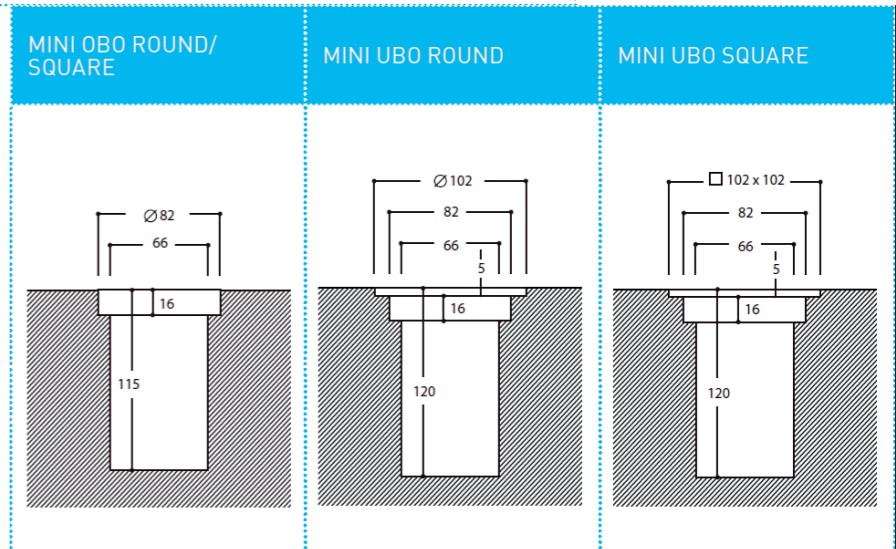
**DETAIL "TOPFLUX":**  
 1. join 2 cables per pole by twisting  
 2. twist topflux on combined cable clockwise  
 3. heat topflux (400°C) until resin and solder runs out (this could last 1-2 minutes)



**2** a. Outdoor installation with floortube.



**2** (\*) b. Indoor installation can ALSO be done without floortube using cutouts on the right.



**START-UP LUMINAIRE:**  
 1. leave illuminated for 30min. without covering disk for evacuation of ambient humidity.  
 2. close luminaire in operation with cover and tighten 4 screws cross wise (AA'BB').  
 3. leave illuminated for 5 min. and verify after extinction that 4 screws are fixed well.



INSTALLATIE- EN ONDERHOUDSRICHTLIJNEN m.b.t. FABRIEKSGARANTIE.  
 1. DE VERBINDINGEN EN HET UITTESTEN VAN DEZE TOESTELLEN DIENEN ALTIJD TE GEBEUREN DOOR EEN ERKEND ELECTRO-INSTALLATEUR.  
 2. DEZE VERLICHTINGSTOESTELLEN MOETEN GEïNSTALLEERD, VERBODEN EN GETEST WORDEN VOLGENS DE NATIONAAL GELDENDE REGLEMENTEN OP DE ELECTRISCHE INSTALLATIES (BELGIË, A.R.E.I., DUITSLAND: DIN VDE 0100 TEIL 559 A2, ...; DEZE OPSOMMING IS LOUËR INFORMATIEF).  
 3. DE TECHNISCHE BIJSLUITER MOET GEZIEN WORDEN ALS ONDERDEEL VAN DE ALGEMENE VERKOOPVOORWAARDEN VAN TAL N.V.  
 4. DE ELECTRO-INSTALLATEUR IS VERANTWOORDELIJK VOOR HET GEBRUIKEN VAN VOORSCHAKELAPPARATUUR DIE VOLDOET AAN DE GELDENDEN CE EN EMC NORMEN.  
 5. VERVANG DE LAMP (-EN) ALTIJD NIET DE GROOTSTE ZORG, ZE IS (ZIJN) UITEST BREEKBAAR.  
 6. OPGEFAS: PLAATS NOOIT DE LAMP MET BLOTE HANDEN, GEBRUIK ALTIJD EEN DEK!  
  
 INSTRUCTIONS D'INSTALLATION ET D'ENTRETIEN A RESPECTERER VIS-A-VIS DE LA GARANTIE.  
 1. LE PLACEMENT, LE RACCORDEMENT ET L'ESSAI DE CET APPAREIL DOIVENT TOUJOURS ÊTRE EFFECTUÉS PAR UN INSTALLATEUR ELECTRICIEN AGRÉÉ.  
 2. LES LUMINAIRES DOIVENT ÊTRE INSTALLÉS, BRANCHÉS ET TESTÉS SUIVANT LE RÈGLEMENT NATIONAL SUR LES INSTALLATIONS ELECTRIQUES EN VIGUEUR. (BELGIQUE, A.R.E.I., ALLEMAGNE: DIN VDE 0100 TEIL 559 A2, ...; CETTE ÉNUMÉRATION EST INDICATIVE).  
 3. CE MANUEL D'INSTALLATION TECHNIQUE REPRÉSENTE UNE PARTIE DES CONDITIONS GÉNÉRALES DE VENTE DE TAL N.V.  
 4. L'ELECTRO-INSTALLATEUR EST RESPONSABLE POUR L'USAGE DE BALLASTS, TRANSFO'S,...CONFORMES AUX NORMES CE ET EMC EN VIGUEUR.  
 5. REMPLACEZ TOUJOURS L'AMPOULE (LES AMPOULES) AVEC PRUDENCE; ELLE(-S) EST (SONT) TRÈS FRAGILE (-S).  
 6. ATTENTION: NE JAMAIS REMPLACER L'AMPOULE AUX MAINS NUES, UTILISEZ TOUJOURS UN CHIFFON!  
  
 INSTALLATION AND MAINTENANCE INSTRUCTIONS IN VIEW OF THE MANUFACTURER'S GUARANTEE.  
 1. THE CONNECTION AND TESTING OF THE DEVICES SHOULD ALWAYS BE PERFORMED BY A RECOGNIZED ELECTRICIAN.  
 2. THESE LIGHTING DEVICES NEED TO BE INSTALLED, CONNECTED AND TESTED FOLLOWING THE OFFICIAL NATIONAL INSTRUCTION GUIDE FOR ELECTRICAL INSTALLATIONS (BELGIUM, A.R.E.I., GERMANY: DIN VDE 0100 TEIL 559 A2, ...; THIS ENUMERATION IS JUST AN INDICATION).  
 3. THIS TECHNICAL ENCLOSURE NEEDS TO BE ADDED TO THE GENERAL SALES CONDITION OF THE TAL N.V.  
 4. THE ELECTRO TECHNICIAN IS RESPONSABLE TO USE BALLASTS, TRANSFORMERS,...WHICH MEET THE VALID CE AND EMC RULES.  
 5. ALWAYS REPLACE THE LAMP (-S) WITH UTMOST CAUTIONOUSNESS, THE LAMP (-S) IS (ARE) VERY FRAGILE.  
 6. ATTENTION: NEVER REPLACE THE LAMP WITH BARE HANDS, ALWAYS USE A CLOTH!  
  
 MONTAGE- UND UNTERHALT INSTRUCTIONS ZU BEACHTEN MIT BEZUG AUF DER GARANTIE.  
 1. DIE MONTAGE, DER ANSCHLUSS UND DAS AUSTESTEN DER LEUCHTEN SOLL IMMER VON EINEM ZUSTÄNDIGEN ELECTRO-INSTALLATEUR AUSGEFÜHRT WERDEN.  
 2. DIESE LEUCHTEN MÜSSEN INSTALLIERT, ANGESCHLOSSEN UND GETESTET WERDEN NACH DER ALLGEMEINEN NATIONALEN REGLEMENTATION ÜBER DIE ELECTRISCHE INSTALLATIONEN (BELGIEN, A.R.E.I., DEUTSCHLAND: DIN VDE 0100 TEIL 559 A2, ...; DIESE AUFSTELLUNG GESCHICHT DURCH EXEMPLATIVEN TITEL UND KANN NICHT ALS LIMITATIV ODER EXHAUTIV BETRACHTET WERDEN).  
 3. DIESE TECHNISCHE GEBRAUCHSANWEISUNG GEHÖRT ZU DEN ALLGEMEINEN VERKAUFSEBINGUNGEN VON TAL N.V.  
 4. DER ELECTRO-INSTALLATEUR IST VERANTWÖRTLICH FÜR DAS VERWENDEN VON CE UND EMC GEPRIEFTE VORSCHALTGERÄTE.  
 5. DIE LAMPE(-N) SOLL(-EN) IMMER SERH VORSICHTIG ERSATZT WERDEN.  
 6. VORSICHT: MAN DARF NIE DIE LAMPE MIT DEN NACKTEN HANDEN BERÜHREN, MAN SOLL IMMER EINEN TUCH BENUTZEN!